



Indice

Titulo

Seccion

Observaciones

DOCUMENTACION

Certificaciones y servicio de medicion

0

BAJA TENSION

Acometida y Tableros

1

Canalización embutida

2

Canalización embutida en Durlock

3

Canalización exterior

4

Canalizacion con cañerías a la vista

Canalización de Cable canal

5

Canalización y cableado con piso ductos / poliductos

6

Canalización con bandejas porta cables y perfil C

7

Cableado en cañerías

8

Cableado en bandejas porta cables

9

Colocación de interruptores, tomas, etc.

10

Colocación de artefactos

11

Colocación de elementos de protección y comando

12

Tablero de comando de motores

13

Emergencias

14

Mantenimiento de tableros eléctricos e instalaciones eléctricas

15

Varios en baja tension

16

CORRIENTES DEBILES

Colocación de portero eléctrico unifamiliar

17

Colocación de portero eléctrico en edificio (audio solo) multifamiliar

18

Sistemas de seguridad

19

Varios en corrientes debiles

20

COMPUESTOS DE TAREAS EN BAJA TENSION

Compuesto de instalaciones embutidas

21

Compuesto de Canalización exterior

22

Canalizacion con cañerías a la vista

Compuesto de instalaciones con cable canal

23

Compuesto acometidas

24

SERVICIOS

Personal contratado

25

Los costos de mano de obra aquí expresados son solo indicativos, los valores finales a utilizar quedan a criterio del profesional interviniente.

Como valor inicial de esta lista se tomaron los costos del mes de marzo de 2022 (ICC Cba de 1703,02) y a partir de allí se incrementa según el ICC Cba capítulo "Mano de obra" publicado por estadísticas y censos del ministerio de economía y gestión pública de la provincia (<https://datosestadistica.cba.gov.ar/dataset/indice-de-costo-de-la-construccion>).

DOCUMENTACION

0	Certificaciones y servicio de medicion	Importe neto	Notas Aclaratorias
00-00	Cuota societaria	\$ 6.000	Valor mensual, si pagas año adelantado se cobra el equivalente a 10 cuotas. Debemos recordarle que las cuotas se deben abonar del 1 al 10 de cada mes. Las cuotas atrasadas se cobrarán al valor del mes en curso.
00-01	Visita de inspección	\$ 30.243	El Precio se establece como gastos, para inspección visual y poder emitir presupuesto, este monto se reintegra al entregar la certificación.
00-02	Certificado pilar de obra (Instalacion transitoria o circunstancial) - Monofasico - no incluye construccion de pilar	\$ 93.575	Componer documentación para subirla al ERSEP y obtener certificado de instalación eléctrica apta
00-03	Certificado pilar de obra (Instalacion transitoria o circunstancial) -Trifasico - no incluye construccion de pilar	\$ 106.945	Componer documentación para subirla al ERSEP y obtener certificado de instalación eléctrica apta
00-04	Certificacion de vivienda o local comercial (hasta 20bocas) no incluye adecuacion de la instalacion	\$ 192.487	Componer documentación para subirla al ERSEP y obtener certificado de instalación eléctrica apta
00-05	Costo adicional por boca	\$ 3.421	
00-06	Medicion puesta a tierra, lunes a viernes dentro del egido urbano de Córdoba capital	\$ 26.000	Para miembros de EPAC con cuota societaria al día, consultas al 3516130597
00-07	Medicion puesta a tierra, lunes a viernes dentro del egido urbano de Córdoba capital	\$ 69.000	Para no miembros de EPAC o miembros sin cuota societaria al día, consultas al 3516130597
00-08	Medicion puesta a tierra, adicional por km fuera del egido urbano de Córdoba capital	\$ 1.600	mas valor de peaje para todo solicitante del servicio, el recorrido se considera ida y vuelta, consultas al 3516130597



ELECTRICISTAS PROFESIONALES ASOCIADOS de CORDOBA

Personería Jurídica "A" 569/12. Cuit.: 30-71414311-1 Diagonal ICA 1538 Barrio Talleres oeste



Nuevo servicio de EPAC, medición de resistencia de PAT

BAJA TENSION

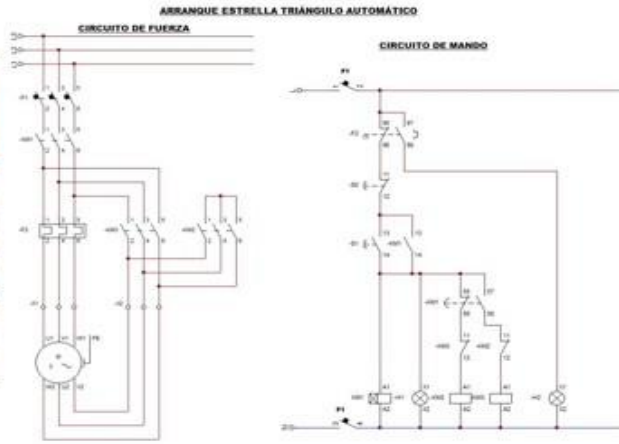
1	Acometida y Tableros	Importe neto	Notas Aclaratorias
01-01	Acometida Monofásica aérea, con sistema doble aislación	\$ 131.536	Estos importes corresponden a trabajos de acometidas realizadas de acuerdo a los planos típicos suministrados por la empresa distribuidora de energía ET21 de EPEC S/Materiales, sin certificación, no incluye trabajos de albañilería
01-02	Acometida Trifásica aérea, hasta 10kw con sistema doble aislación	\$ 199.439	
01-03	Acometida subterránea, hasta 10kw con sistema doble aislación	\$ 179.501	
01-04	Acometida Trifásica de 11 a 35kw	\$ 259.063	
01-05	Acometida Trifásica de 36 a 50kw	\$ 337.202	
01-06	Acometida Trifásica mas de 50kw	\$ 505.481	
01-07	Fijación tablero de superficie (hasta 54 bocas)	\$ 24.140	fijación de gabinete a la pared mediante tarugos Fischer u otro elemento
01-08	Empotrado de gabinete en mampostería (de 1 a 24 bocas)	\$ 59.678	picado de pared y fijación de gabinete mediante mortero, incluye fijación de canalizaciones mediante conectores
01-09	Empotrado de gabinete en mampostería (de 25 a 54 bocas)	\$ 86.500	picado de pared y fijación de gabinete mediante mortero, incluye fijación de canalizaciones mediante conectores
01-10	Armado de tablero de obra	\$ 99.199	Se considera fijación de tablero a superficie, mas un ID y 2 ITM
01-11	Zanjeo x metro (25 x 80cm) mas tendido de cable subterráneo hasta 4x10mm y relleno con protecciones mecánicas para longitudes de cable menor a 10 metros	\$ 24.646	Incluye: Zanjeo a 80cm de Prof., colocación de cable, cama de arena, protección mecánica, y llenado de zanja y apisonado
01-12	Zanjeo x metro (25 x 80cm) mas tendido de cable subterráneo hasta 4x10mm y relleno con protecciones mecánicas para longitudes de cable mayor a 10 metros	\$ 17.293	
01-13	Puesta a tierra: jabalina+caja de inspección	\$ 85.693	Incluye: Hincado de jabalina, fijación de caja de inspección, canaletado de cañería desde tablero a la c. de inspección (2mts lineal) y conexión del conductos a jabalina, en caso de suelos duros incrementar costo en 30%

DECÁLOGO DEL INSTALADOR ELECTRICISTA PROFESIONAL

- 1° El instalador electricista es el responsable de la seguridad de la instalación eléctrica del cliente en la que interviene de acuerdo a ley de Seguridad Eléctrica bajo el lema de "no causar: daño – mala praxis – negligencia", punible de sanciones
- 2° El instalador electricista siempre emite el Certificado de Instalación Eléctrica Apta para toda instalación eléctrica fija en base a reglamentación de AEA en la que "intervenga" sin excepción en todas sus opciones ya sea nueva, existente, modificación, ampliación o transitoria
- 3° El instalador electricista siempre utiliza materiales y componentes eléctricos normalizados y certificados bajo normas IRAM y/o equivalente y sello de Seguridad Eléctrica "S"
- 4° El instalador electricista siempre responde a las necesidades y requerimientos que se produzcan, por ética profesional, en una instalación que haya intervenido más allá de las opiniones propias o ajenas, y responde o informa a la autoridad de aplicación según corresponda
- 5° El instalador electricista en toda instalación que interviene, verifica y/o coloca todas las protecciones eléctricas obligatorias por ley y reglamentación, y su correcto funcionamiento
- 6° El instalador electricista siempre utiliza todas las medidas de seguridad EPP y EPC para garantizar la seguridad de su trabajo y garantizar la seguridad de sus clientes
- 7° El instalador electricista siempre se capacita y actualiza en forma continua para realizar correctamente los procedimientos trabajos técnicos – legales en el ejercicio de su quehacer diario
- 8° Todo instalador electricista responsable contrata un seguro contra accidente de trabajo para dar cobertura ante cualquier siniestro al instalador, su familia, los clientes y los bienes
- 9° El instalador electricista debe adquirir las habilidades y capacidades básicas en el manejo informático –digital de todas las actividades que son requeridas por la autoridad de aplicación para poder ejercer la profesión
- 10° La satisfacción del trabajo bien realizado hará que el cliente te vuelva a llamar y se multiplique por muchos más



2	Canalización embutida	P. Unitario	Notas Aclaratorias
02-01	Cañería PVC rígido y caja de boca(centro, aplique y toma) hasta 50 bocas, Solo MO	\$ 35.005	Para las cajas en losa, estos ítem incluyen los tramos de cañería que llegan o salen de la caja y la caja propiamente dicha. Para cajas en paredes, comprende el canaleado de un promedio de 3mts de cañería y la caja rectangular, octogonal o cuadrada. Por lo general los tamaños de los tableros son proporcionales a los circuitos de la instalación, y en consecuencia a la cantidad de caños que acometan al gabinete; por ello el canaleado y amurado será más complejo y más oneroso cuanto más caños acometan. Las cajas de paso y/o derivación tienen tanto trabajo como una boca (boca definida por la reglamentación AEA: punto de un circuito terminal, donde se conecta el aparato utilizador por medio de tomacorrientes o por medio de conexiones fijas -uniones o borneras- Considerar que una boca puede ser a la vez: a) una caja de paso o una caja de derivación con un único circuito, o b) una caja de paso con más de un circuito, o una caja de derivación con más de un circuito o una caja de paso y derivación, si están ubicadas a una altura no inferior a 1.8mts. Los criterios generales para la consideración de la instalación de cajas en inmuebles, están especificadas la reglamentación AEA 90364 parte 7 -771 paginas 42 a 44).
02-02	Cañería PVC rígido y caja de paso y/o distribución, hasta 50 bocas, Solo MO	\$ 35.005	
02-03	Cañería PVC rígido y Caja para interruptores (punto o combinación) hasta 50 bocas, Solo MO	\$ 35.005	
02-04	Cañería PVC rígido y caja de Boca(centro, aplique y toma) de 51 a 100 bocas, Solo MO	\$ 31.119	
02-05	Cañería PVC rígido y caja de paso y/o distribución, de 51 a 100 bocas, Solo MO	\$ 31.119	
02-06	Cañería PVC rígido y Caja para interruptores (punto o combinación) de 51 a 100 bocas, Solo MO	\$ 31.119	
02-07	Cañería PVC rígido y Colocación de TABLERO: multiplicar por 5 (bocas)	\$ 31.119	
02-08	Cañería PVC flexible y caja de Boca (centro, aplique y toma) hasta 50 bocas, Solo MO	\$ 26.014	
02-09	Cañería PVC flexible y caja de paso y/o distribución, hasta 50 bocas, Solo MO	\$ 26.014	
02-10	Cañería PVC flexible y Caja para interruptores (punto o combinación) hasta 50 bocas, Solo MO	\$ 26.014	
02-11	Cañería PVC flexible y caja de Boca(centro, aplique y toma) de 51 a 100 bocas, Solo MO	\$ 21.280	
02-12	Cañería PVC flexible y caja de paso y/o distribución, de 51 a 100 bocas, Solo MO	\$ 21.280	
02-13	Cañería PVC flexible y Caja para interruptores (punto o combinación) hasta 50 bocas, Solo MO	\$ 21.280	
02-14	Cañería PVC flexible y Colocación de TABLERO: multiplicar por 5 (Bocas)	\$ 26.014	
02-15	Cañería Metálica y caja de Boca(centro, aplique y toma) hasta 50 bocas, Solo MO	\$ 38.919	
02-16	Cañería Metálica y Caja para interruptores (punto o combinación) hasta 50 bocas, Solo MO	\$ 38.919	
02-17	Cañería Metálica y caja para interruptores (punto o combinación) hasta 50 bocas, Solo MO	\$ 38.919	
02-18	Cañería Metálica y caja de Boca(centro, aplique y toma) de 51 a 100 bocas, Solo MO	\$ 36.894	
02-19	Cañería Metálica y caja de paso y/o distribución, de 51 a 100 bocas, Solo MO	\$ 36.894	
02-20	Cañería Metálica y caja para interruptores (punto o combinación) de 51 a 100 bocas, Solo MO	\$ 36.894	
02-21	Cañería Metálica + Colocación de TABLERO: multiplicar por 5(Bocas)	\$ 38.919	



Nuestros cursos

3	Canalización embutida en Durlock	P. Unitario	Notas Aclaratorias
03-01	Cañería PVC rígido de Boca(centro, aplique , toma ,caja de interruptores y de distribución) hasta 50 cajas	\$ 32.432	Las cañerías en Durlock deben rigidizarse correctamente para evitar fallas al momento del cableado.
03-02	Cañería Metálica de Boca(centro, aplique , toma ,caja de interruptores y de distribución) hasta 50 bocas	\$ 32.432	
4	Canalización exterior	P. Unitario	Notas Aclaratorias
04-01	Cañería PVC de Boca(centro, aplique , toma ,caja de interruptores y de distribución) hasta 50 bocas	\$ 30.886	Se considera hasta 5m de cañería entre bocas. al momento de presupuestar considerar las curvas entre bocas para agregar cajas de paso/derivación, o en caso de columnas/vigas prever perforación de la misma. No es recomendable utilizar grampas tipo omega en ambientes húmedos o con polvos en suspensión, para evitar acumulación de agua o polvo entre el caño y el muro. Cuando se exija el empleo de empalmes con cuplas y conectores roscados incrementar el costo en un 25%
04-02	Cañería PVC de Boca(centro, aplique , toma ,caja de interruptores y de distribución) de 51 a 100 bocas	\$ 28.423	
04-03	Cañería Metálica de Boca(centro, aplique , toma ,caja de interruptores y de distribución) hasta 50 bocas	\$ 33.965	
04-04	Cañería Metálica de Boca(centro, aplique , toma ,caja de interruptores y de distribución) de 51 a 100 bocas	\$ 31.269	
04-05	metro adicional	\$ 6.185	
5	Canalización de Cable canal	P. Unitario	Notas Aclaratorias
05-01	costo por boca de 1 a 50 bocas,	\$ 27.410	Se considera hasta 4m de cable canal de 14x7 hasta 75x17, incluye instalación de caja y accesorios de instalación. al momento de presupuestar tener en cuenta costos de fijación del cable canal (tarugos o pegamentos especiales) Corresponde a cable canal para servicios de alimentación de 220v, comunicación y red; compartidos en el mismo canal separados por tabique
05-02	costo por boca de 51 a 100 bocas	\$ 25.932	
05-03	metro adicional	\$ 5.159	
6	Canalización y cableado con piso ductos / poliductos	P. Unitario	Notas Aclaratorias
06-01	Instalación de piso ductos x metros	\$ 31.009	Comprende el armado de canalización con conductos de sección rectangular, con cuplas niveladoras entre tramos, sin relleno de hormigón.
06-02	Colocación de cajas de piso de tomas y o derivación o curvas verticales o curvas horizontales	\$ 80.397	
06-03	Colocación de periscopios	\$ 42.559	
06-04	Cableado por cada vía del piso ducto con cables de alimentación y/o de comunicación	\$ 35.429	
06-05	Instalación de tomas en periscopios	\$ 18.529	
06-06	Colocación de Tomas de TV, Te con cableado	\$ 18.529	
06-07	Colocación de Tomas de Red con cableado	\$ 42.614	
7	Canalización con bandejas porta cables y perfil C	P. Unitario	Notas Aclaratorias
07-01	Instalación a altura h<4mts, anchos de bandeja hasta 300mm (escalera o perforada) C/ménsula	\$ 33.336	Costos por tramos de 3m No incluye el alquiler de andamios, escaleras, elevadores etc.
07-02	Instalación a altura h<4mts, anchos de bandeja de 450 y 600mm (escalera o perforada) C/ménsula	\$ 42.614	
07-03	Instalación a altura h>4mts, anchos de bandeja hasta 300mm (escalera o perforada) C/ménsula	\$ 33.336	
07-04	Instalación a altura h>4mts, anchos de bandeja de 450 y 600mm (escalera o perforada) C/ménsula	\$ 42.614	
07-05	Instalación a altura h<4mts con perfil C P/ BPC 100 a 300	\$ 46.336	
07-06	Instalación a altura h<4mts con perfil C P/ BPC 450 a 600	\$ 48.170	



Nuestros cursos

8	Cableado en cañerías	P.Unitario	Notas Aclaratorias
08-01	Cableado de Boca(centro, aplique y toma) hasta 50 bocas	\$ 14.820	Este Valor es orientativo si se debe realizar cableado solo. El cableado en cañería es independiente de la cantidad de conductores, pues todos deben pasarse a la misma vez en un solo acto; por lo tanto no diferenciamos entre cableado de bocas de un efecto , de dos o tres, o combinación. La diferencia el costo está en el importe del elemento interruptor a instalarse en las cajas rectangulares.
08-02	Cableado de Boca(centro, aplique y toma) de 51 a 100 bocas	\$ 12.973	
08-03	Recableado (incluye sacar artef y llaves y su nueva instalación) por Boca	\$ 50.633	
9	Cableado en bandejas porta cables	P.Unitario	Notas Aclaratorias
09-01	Cableado de cables subterráneos hasta 4 x 10mm2 o 1 x 35mm2 a h < 4mts (x metros)	\$ 5.570	
09-02	Cableado de cables subterráneos mayores 4 x 10mm2 o mayores 1x35mm2 h < 4mts (x metros)	\$ 8.019	
09-03	Cableado de cables subterráneos hasta 4 x 10mm2 o 1 x 35mm2 a h > 4mts (xmetros)	\$ 10.510	
09-04	Cableado de cables subterráneos mayores 4 x 10mm2 o mayores 1x35mm2 >4mts (x metros)	\$ 17.297	
10	Colocación de interruptores, tomas, etc.	P.Unitario	Notas Aclaratorias
10-01	Instalación de interruptores un efecto y/o pulsadores entre 1 y 10 bocas	\$ 10.510	Importante: solo se admite la instalación de "punto más toma" en una caja rectangular en los baños de inmuebles. El toma ira conectado al circuito de iluminación. Las reglas del buen arte recomienda colocar el tomacorriente en una caja rectangular, en la zona 3 y conectado a un circuito de tomacorrientes.
10-02	Instalación de interruptores un efecto y/o pulsadores mas de 11 bocas	\$ 9.278	
10-03	Instalación de interruptores un efecto combinación	\$ 15.778	
10-04	Instalación de tomacorrientes simple entre 1 y 10 bocas	\$ 10.510	
10-05	Instalación de tomacorrientes simple mas de 11 bocas	\$ 9.278	
10-06	Instalación de tomacorrientes dobles entre 1 y 10 bocas	\$ 15.778	
10-07	Instalación de tomacorrientes dobles mas de 11 bocas	\$ 13.767	
10-08	Instalación de tomacorrientes cuádruples en cajas 100x100	\$ 27.889	
10-09	Instalación de interruptores un efecto combinación doble	\$ 18.406	
10-10	Instalación de interruptores un efecto doble	\$ 13.137	
10-11	Instalación de interruptores un efecto triple	\$ 15.806	
10-12	Instalación de Regulador de velocidad ventilador o dimmer de Intensidad	\$ 18.529	
10-13	Instalación de Interruptor cuatro vías	\$ 16.066	
10-14	Instalación de sensores de humo, gases, inundación, etc. en caja rect.	\$ 37.058	

11	Colocación de artefactos	P.Unitario	Notas Aclaratorias
11-01	Colocación de Artefacto tipo(aplique, extractores de baño, campanillas, etc)	\$ 25.015	Verificar la protección individual de cada artefacto (con fusibles), pues la sección de los conductores del cableado interno del artefacto no están protegidos por los dispositivos instalados en los tableros . Estos interruptores están dimensionados según los conductores instalados en las canalizaciones. Por ejemplo una luminaria de tubos fluorescentes tienen conductores en su cableado interno de 0,5 mm2, y está conectado a un circuito con protecciones termomagnéticos de 2x10A. Es necesario entonces colocar un fusible de por lo menos 1A para evitar recalentamiento del cableado interno , posible foco de incendio. no contempla medios de elevación. Para el caso de tiras led en perfil de aluminio incluye instalación de la fuente correspondiente
11-02	Luminarias exterior montada en columna hasta 3 mts	\$ 77.455	
11-03	Luminarias exterior montada en Brazos hasta 4mts de altura amurado a pared o columna	\$ 77.455	
11-04	Luminarias exterior de aplicar en muro en intemperie (1px5 o 1px6)	\$ 27.807	
11-05	Spot Dicroica y/ halo spot con Trafo embutido ver ventilación trafo	\$ 27.807	
11-06	Spot Incandescente de aplicar	\$ 12.029	
11-07	Ventilador de techo (Incluye el tendido de conductor para el regulador de velocidad)	\$ 64.851	
11-08	Instalacion de tiras led en perfil de aluminio, por tramos de hasta 3mts	\$ 27.807	
11-09	Plafones embutidos en cielorraso de Durlock	\$ 41.670	
11-10	Luminaria en intemperie amurado a pared	\$ 25.015	
11-11	Luminarias <1m en tierra con construcción de base de hormigón (no incluye tendido de cable subterráneo)	\$ 42.545	
11-12	Luminarias <1m en tierra sin construcción de base de hormigón (no incluye tendido de cable subterráneo)	\$ 25.015	
11-13	Luminarias de piletas de natación y/o fuentes	\$ 46.336	
11-14	Instalación de artefacto de iluminación con fotocélula individual	\$ 50.948	
11-15	Instalación de luz de emergencia	\$ 25.015	
11-16	Sistema autónoma para incorporar a artefacto	\$ 37.290	
11-17	Armado y Colocación de luminarias a >6mts. De altura	\$ 88.005	



Trabajos solidarios

12	Colocación de elementos de protección y comando	P.Unitario	Notas Aclaratorias
12-00	Instalación Int. Diferencial Bipolar en el armado de tablero nuevo	\$ 25.015	
12-01	Instalación Int. termomagnético Bipolar en el armado de tablero nuevo	\$ 25.015	
12-02	Instalación Int. Diferencial tetrapolar en el armado de tablero nuevo	\$ 27.807	
12-03	Instalación Int. termomagnético tetrapolar en el armado de tablero nuevo	\$ 27.807	
12-04	Instalación Int. Diferencial Bipolar en tablero existente	\$ 78.741	No Incluye la prevención de revisión y reparación de defectos(fugas de corriente)
12-05	Instalación Int. Diferencial Tetrapolar en tablero existente	\$ 110.147	
12-06	Instalación Protector de sobretensiones por descargas atmosféricas monofásicos	\$ 78.741	Incluye Interruptor termomagnético, protector y barra equipotencial a conectarse si esta no existiera.
12-07	Instalación Protector de sobretensiones por descargas atmosféricas trifásicos	\$ 110.147	
12-08	Instalación Protector de sub y sobretensiones monofásicos	\$ 78.741	Incluye relé monitor de sub-sobre tensión más contactor o bobina de disparo sobre interruptor termomagnético
12-09	Instalación Protector de sub y sobretensiones trifásicos	\$ 88.005	
12-10	Instalación contactor inversor para control de circuitos esenciales y no esenciales	\$ 138.967	Incluye dos contactores formato din con contactos auxiliares para enclavamiento
12-11	Armado e instalación de Tablero de comando de bomba de agua edificio departamentos	\$ 259.377	Incluye el armado de tablero de comando y maniobra del motor de la bomba de agua con tensiones de comando de 24vca o menor
12-12	Armado e instalación de Tablero de comando de bomba de agua domiciliaria	\$ 157.496	
12-13	Instalación de sistema de automatización de bombeo (automáticos de tanque y cisterna)	\$ 138.967	
12-14	Instalación de sistema de automatización de cartelería	\$ 106.548	Incluye el armado de tablero con protecciones, contactor y temporizador y/o foto control
12-15	Instalación de interruptor de escalera en caja rectangular	\$ 46.336	
12-16	Instalación de interruptor de escalera en tablero	\$ 68.546	
12-17	Instalación de pararrayos hasta 5 pisos H <= 20mts	\$ 889.306	Incluye: instalación de pararrayo, cable de bajada en cañería desde 2 mts de altura amurada cada 1,5mmts, colocación de barra equipotencial, hincado de tres jabalinas y su conexión a barra equipotencial



Damián Garat 2620, Poeta Lugones
 Para socios de EPAC:
 15% de descuento pago efectivo
 10% con debito o transferencia
 3 y 6 cuotas sin interés con tarjetas bancarizadas

ENERGÍAS RENOVABLES

Escuela de
 TÉCNICATURAS DE NIVEL SUPERIOR




Para los asociados, 10% de descuento en todas las carreras

Algunos convenios

13	Tablero de comando de motores	P.Unitario	Notas Aclaratorias
13-01	1 arranque directo	\$ 88.005	Estos tableros incluyen los siguientes elementos: Gabinete, interruptor de cabecera, bornera de distribución (si es necesario), protección contra corto circuito y sobrecarga (Guardamotor o fusibles+ relé térmico), contactor, protector por falta de fase, cable canal ranurado, borneras de entrada y salida, pilotos luminosos, llaves de comando (arranque, selector manual - automático, etc.) más accesorios
13-02	2 arranques directos	\$ 125.077	
13-03	3 arranques directos	\$ 162.121	
13-04	4 arranques directos	\$ 199.179	
13-05	5 arranques directos	\$ 236.223	
13-06	Mas de 5 arranques con automatismo	\$ 926.363	Ídem anterior más módulo lógico programable con sus accesorios
13-07	Tablero de comando de sistema de purificación de aguas de pileta + iluminación	\$ 308.792	Comprende un arranque directo para bomba de filtro y transformador Clase II para iluminación con sus respectivas elementos de protecciones y maniobra
13-08	Tablero de comando de sistema riego automatizado 4 circuitos (con Automatas programables)	\$ 324.242	Tablero de arranque directo de una bomba más comando de electroválvulas con autómata programable
13-09	Tablero arranque estrella triangulo hasta 10 hp	\$ 296.435	Incluyen: Conexión de: interruptor de cabecera, bornera de distribución, protección contra corto circuito y sobrecarga (Guardamotor o fusibles+ relé térmico), contactores, protector por falta de fase, protector contra sobretensiones transitorias (pararrayos) y accesorios
13-10	Tablero arranque estrella triangulo hasta 30 hp	\$ 433.869	
13-11	Tablero arranque estrella triangulo hasta 100 hp	\$ 1.110.051	
13-12	Tablero de medidores hasta 5 medidores	\$ 0	Agregado el 01/08/2022, colocar notas aclaratorias
13-13	Tablero de medidores hasta 10 medidores	\$ 0	
13-14	Tablero de medidores hasta 16 medidores	\$ 0	

14	Emergencias	P.Unitario	Notas Aclaratorias
14-01	Lunes a viernes hasta 5km (tiempo máx. 4 horas)	\$ 68.724	La tarea incluye: 1)Traslado al lugar de la emergencia. 2) Reparación de la anomalía. 3) Retorno al punto de partida. La tarifa adicional por hora se cobra una vez cumplido el tiempo máximo
14-02	Lunes a viernes hasta 10km (tiempo máx. 4 horas 30 minutos)	\$ 88.307	
14-03	Lunes a viernes hasta 20km (Tiempo máx. 5 horas)	\$ 107.958	
14-04	Lunes a viernes, costo adicional por hora	\$ 24.536	
14-05	Sábado, domingo o feriado hasta 5km (tiempo máx. 4 horas)	\$ 89.319	
14-06	Sábado, domingo o feriado hasta 10km (Tiempo máx. 4 horas 30 minutos)	\$ 95.149	
14-07	Sábado, domingo o feriado hasta 20km (Tiempo máx. 5 horas)	\$ 140.363	
14-08	Sábado, domingo o feriado, costo adicional por hora	\$ 31.885	

15	Mantenimiento de tableros eléctricos e instalaciones eléctricas	P.Unitario	Notas Aclaratorias
15-01	Hasta 20 polos	\$ 55.152	Revisión y verificación de calibre de conductores, estado de las aislaciones y torque en los bornes de conexión, limpieza general
15-02	hasta 50 polos	\$ 82.326	
15-03	hasta 100 polos	\$ 125.004	
15-04	arranque directo con contactores	\$ 55.626	
15-05	verificación de las condiciones de seguridad para protección de las personas (importe básico)	\$ 106.030	Verificación de accionamiento de interruptores diferenciales, tiempo de disparo y ensayo en circuitos terminales con dispositivos de prueba
15-06	Medición y verificación de resistencia del sistema puesta a tierra (x jabalina)	\$ 80.426	Estas mediciones deben realizarse con instrumentos homologados por institutos o empresas autorizadas y según protocolo aprobado por el órgano de aplicación
15-07	Verificación de resistencia de aislación de instalaciones	\$ 91.913	
15-08	medición de la impedancia del lazo de falla	\$ 371.123	



ATENCIÓN ELECTRICISTAS:

A partir del 1 de Septiembre todos los electricistas asociados al EPAC van a tener un 15% de descuento pagando de contado en nuestras 3 sucursales:


- Bv. Los Granaderos 2538 - Córdoba
- Damian Garat 2726 - Córdoba
- Belgrano 1100 Esq. Del Campillo - Bialef Massé

Auspicia




3516145600 Córdoba
1158167514 Bialef Masse

@electromarquez.1
/ElectroMarquez



descuento especial para electricistas

Julio A. Roca 897
esq. Paso de Los Andes

(251) 154037265

electrovir.maridomestic@gmail.com

Para los asociados, 30% sobre precio de lista contado efectivo.
40% en rollo de cable cerrado, contado efectivo

BENEFICIO SOCIOS



MAXIMILIANO ISSETTA
Productor de seguros

(0351) 153281424
maxissetta@gmail.com
Mat. Nac. 89711

30% OFF

Seguro en Accidentes Personales y Automotores

Muerte
Incapacidad Permanente
Asistencia Médica y Farmacéutica
Gastos Sepelio y mucho más

+ info Maximiliano Issetta 351 3281424



ELECTRICISTAS PROFESIONALES ASOCIADOS DE CÓRDOBA

Algunos convenios

16	Varios en baja tension	P.Unitario	Notas Aclaratorias
16-01	Cargo por diseño de instalación sin planos hasta 10 bocas con computo de materiales	\$ 71.825	
16-02	Cargo por diseño de instalación sin planos hasta 25 bocas con computo de materiales	\$ 107.728	Muchas veces encaramos un trabajo sin proyecto de un profesional, o bien, nos solicitan la obra eléctrica fuera del proyecto original. En esta situación debemos agregar a nuestro trabajo manual un trabajo intelectual para desarrollar el proyecto según el requerimiento de quien nos contrata y por razones lógicas debemos efectuarlo en los tiempos adicionales a los que presupuestamos, en consecuencia debe determinarse su costo
16-03	Cargo por diseño de instalación sin planos hasta 50 bocas con computo de materiales	\$ 179.553	
16-04	Cargo por diseño de instalación sin planos hasta 100 bocas con computo de materiales	\$ 258.518	
16-05	Cargo por diseño de instalación sin planos hasta 150 bocas con computo de materiales	\$ 359.070	
16-06	Cargo por adquisición de materiales eléctricos para la obra (en porcentaje sobre total de materiales)	7%	
16-07	Sensores de movimiento y/o presencia	\$ 35.903	
16-08	Empalme de cables subterráneos	\$ 56.138	A realizarse con empalmes certificados con resina u otros tipos
16-09	Reparación de luminarias en altura >4m	\$ 58.676	
16-10	Reparación de artefactos de tubos fluorescentes	\$ 17.221	
16-11	Revisión de fugas de corriente en instalaciones monofásicas mínimo 1 hora	\$ 52.339	
16-12	Revisión de fugas de corriente en instalaciones trifásicas mínimo 1 hora	\$ 90.945	Verificación de la aislación de los conductores con megohmetro. Revisión de empalmes y sus aislaciones. Control de artefactos de iluminación y electrodomésticos. Etc.
16-13	incremento por hora en revisión de fugas de corriente	\$ 18.554	
16-14	Conexión de motores monofásicos	\$ 29.986	
16-15	Colocación de interruptores para cortinas	\$ 46.477	Interruptores conmutadores para cambio de giro de motor
16-16	Conexión de cartelería con interruptores horarios y/o fotocélulas	\$ 66.821	
16-17	Conexión de paneles solares	\$ 79.002	Incluye fijación de panel, conexión de baterías e inversores de tensión
16-18	Tablero con automatización de 4 canales (LOGO, ARRAY, ZELIO)	\$ 378.555	Incluye el armado del tablero, la programación del automático y la puesta en funcionamiento en el lugar de instalación
16-19	Tablero con automatización de 8 canales (LOGO, ARRAY, ZELIO)	\$ 515.978	
16-20	Instalación de aire Split hasta 3500 frigorías S/instalación eléctrica	\$ 197.999	costos de mano de obra sin material
16-21	Instalación de aire Split hasta 5000 frigorías S/instalación eléctrica	\$ 254.570	costos de mano de obra sin material
16-22	Tablero de corrección de factor de potencia monofásico hasta 2 Kvar	\$ 53.033	
16-23	Tablero de corrección de factor de potencia trifásico directo hasta 10 Kvar	\$ 106.030	Incluye el calculo y determinación de batería de capacitores, gabinete, protecciones y señalización
16-24	Tablero de corrección de factor de potencia trifásico directo hasta 20 Kvar	\$ 141.385	
16-25	Tablero de corrección de factor de potencia trifásico con contactor hasta 10 Kvar	\$ 106.030	incluye el calculo y determinación de batería de capacitores, gabinete, protecciones, maniobra con contactor (si es requerido) y temporizador mas señalización.
16-26	Tablero de corrección de factor de potencia trifásico con contactor hasta 20 Kvar	\$ 167.902	
16-27	Tablero de corrección de factor de potencia automático hasta 50Kvar 6 pasos	\$ 441.833	
16-28	Tablero de corrección de factor de potencia automático hasta 100Kvar 6 pasos	\$ 795.278	incluye el calculo y determinación de batería de capacitores, gabinete, protecciones, maniobra con contactor (si es requerido) y relé batimétrico mas señalización.
16-29	Tablero de corrección de factor de potencia automático hasta 150Kvar 6 pasos	\$ 1.060.389	

Descuentos especiales para electricistas registrados.

- Dto. 30% BAWelectric
- Dto. 20% COBRHIL
- Dto. 27% AEA
- Dto. 20% Polivinil

APROX 10%/30% Todos los materiales electricos.

ElectroNGS
Ideas & Soluciones
Felix Paz 394 b° Alto Alberdi
Tel/Wsp: 3512124073

Algunos convenios

CORRIENTES DEBILES

17	Colocación de portero eléctrico unifamiliar	P.Unitario	Notas Aclaratorias
17-01	Portero de un pulsador en domicilio hasta 20m	\$ 79.513	No incluye canalización, se supone la existencia de la misma. Si no hay canalización, cotizarla
17-02	Portero de un pulsador con dos teléfonos en domicilio hasta 20m	\$ 119.398	
17-03	Por elementos adicionales (teléfono, cerradura, repetidos,etc)	\$ 24.124	
17-04	Colocación de portero eléctrico unifamiliar (audio video)	\$ 151.393	
17-05	Por elementos adicionales portero con video (teléfono, cerradura, repetidos,etc)	\$ 41.418	
18	Colocación de portero eléctrico en edificio (audio solo) multifamiliar	P.Unitario	Notas Aclaratorias
18-01	Instalación de frente	\$ 70.620	No incluye canalización, se supone la existencia de la misma. Si no hay canalización, cotizarla
18-02	Cableado por departamento	\$ 22.115	
18-03	Cableado de línea troncal por caja de derivación	\$ 22.115	
18-04	Colocación de teléfonos	\$ 15.231	
18-05	Cerradura eléctrica	\$ 24.891	
19	Sistemas de seguridad	P.Unitario	Notas Aclaratorias
19-01	Cableado de cámaras de seguridad por boca	\$ 18.554	No incluye canalización, se supone la existencia de la misma. Si no hay canalización, cotizarla
19-02	Central hasta 6 cámaras de seguridad	\$ 206.544	
19-03	Central de 6 a 18 cámaras	\$ 330.252	
19-04	Central de CCTV	\$ 371.670	
20	Varios en corrientes debiles	P.Unitario	Notas Aclaratorias
20-01	Cableado de red, teléfono o tv x metro en cañería o cable canal	\$ 1.151	No incluye canalización, se supone la existencia de la misma. Si no hay canalización, cotizarla
20-02	Cableado de red, teléfono o tv x metro en bandeja a <4m de altura	\$ 5.150	
20-03	Cableado de red, teléfono o tv x metro en bandeja a >4m de altura	\$ 7.999	
20-04	Colocación de fichas o tomas de teléfono o tv	\$ 5.077	
20-05	Colocación de derivadores TV	\$ 5.369	
20-06	Colocación de fichas o tomas de red	\$ 6.100	
20-07	Colocación de tomas de TV y teléfono con cableado hasta 20m	\$ 28.105	
20-08	Colocación de tomas de red con cableado hasta 20m	\$ 29.146	



Consultas permanentes entre nuestros asociados.

Entre ellos tenemos:

- Técnicos e ingenieros
- Profesores de la UNC y de la UTN regional Córdoba
- Profesores que colaboran con el ERSEP
- Profesores de la escuela de oficios de la UNC
- Contactos y descuentos en importantes comercios del rubro

Aprovecha nuestros contactos

COMPUESTOS DE TAREAS EN BAJA TENSION

21	Compuesto de instalaciones embutidas	P.Unitario	Notas Aclaratorias
21-01	Instalación de una boca de tomacorriente simple con cañería metálica (hasta 50 bocas)	\$ 64.249	<p>Suma de ítems 2,8 y 10. Para las cajas en losa, estos ítem incluyen los tramos de cañería que llegan o salen de la caja y la caja propiamente dicha. Para cajas en paredes, comprende el canaleado de un promedio de 3mts de cañería y la caja rectangular, octogonal o cuadrada. Por lo general los tamaños de los tableros son proporcionales a los circuitos de la instalación, y en consecuencia a la cantidad de caños que acometan al gabinete; por ello el canaleado y amurado será más complejo y más oneroso cuanto más caños acometan. Las cajas de paso y/o derivación tienen tanto trabajo como una boca (boca definida por la reglamentación AEA: punto de un circuito terminal, donde se conecta el aparato utilizador por medio de tomacorrientes o por medio de conexiones fijas -uniones o bornas- Considerar que una boca puede ser a la vez: a) una caja de paso o una caja de derivación con un único circuito, o b) una caja de paso con más de un circuito, o una caja de derivación con más de un circuito o una caja de paso y derivación, si están ubicadas a una altura no inferior a 1,8mts. Los criterios generales para la consideración de la instalación de cajas en inmuebles, están especificadas la reglamentación AEA 90364 parte 7 -771 paginas 42 a 44).</p>
21-02	Instalación de una boca de tomacorriente doble con cañería metálica (hasta 50 bocas)	\$ 69.518	
21-03	Instalación de una boca de iluminación con interruptor simple en cañería metálica (hasta 50 bocas)	\$ 64.249	
21-04	Instalación de una boca de iluminación con interruptor combinación en cañería metálica (hasta 50 bocas)	\$ 69.518	
21-05	Instalación de una boca de tomacorriente simple con cañería metálica (de 51 a 100 bocas)	\$ 59.145	
21-06	Instalación de una boca de tomacorriente doble con cañería metálica (de 51 a 100 bocas)	\$ 63.633	
21-07	Instalación de una boca de iluminación con interruptor simple en cañería metálica (de 51 a 100 bocas)	\$ 59.145	
21-08	Instalación de una boca de iluminación con interruptor combinación en cañería metálica (de 51 a 100 bocas)	\$ 68.272	
21-09	Instalación de una boca de tomacorriente simple con cañería PVC flexible (hasta 50 bocas)	\$ 50.113	
21-10	Instalación de una boca de tomacorriente doble con cañería PVC flexible (hasta 50 bocas)	\$ 56.613	
21-11	Instalación de una boca de iluminación con interruptor simple en cañería PVC flexible (hasta 50 bocas)	\$ 51.345	
21-12	Instalación de una boca de iluminación con interruptor combinación en cañería PVC flexible (hasta 50 bocas)	\$ 56.613	
21-13	Instalación de una boca de tomacorriente simple con cañería PVC flexible (de 51 a 100 bocas)	\$ 43.531	
21-14	Instalación de una boca de tomacorriente doble con cañería PVC flexible (de 51 a 100 bocas)	\$ 48.019	
21-15	Instalación de una boca de iluminación con interruptor simple en cañería PVC flexible (de 51 a 100 bocas)	\$ 43.531	
21-16	Instalación de una boca de iluminación con interruptor combinación en cañería PVC flexible (de 51 a 100 bocas)	\$ 52.658	
22	Compuesto de Canalización exterior	P.Unitario	Notas Aclaratorias
22-01	Instalación de una boca de tomacorriente simple con cañería metálica (hasta 50 bocas)	\$ 59.295	<p>Suma de ítems 4,8 y 10. Se considera hasta 5m de cañería entre bocas. al momento de presupuestar considerar las curvas entre bocas para agregar cajas de paso/derivación, o en caso de columnas/vigas prever perforación de la misma.</p> <p>No es recomendable utilizar grampas tipo omega en ambientes húmedos o con polvos en suspensión, para evitar acumulación de agua o polvo entre el caño y el muro. Cuando se exija el empleo de empalmes con cuplas y conectores roscados incrementar el costo en un 25% y tener en cuenta metros adicionales sumando \$6185 por cada uno de ellos según se indica en ítem 04-05</p>
22-02	Instalación de una boca de tomacorriente doble con cañería metálica (hasta 50 bocas)	\$ 64.564	
22-03	Instalación de una boca de iluminación con interruptor simple en cañería metálica (hasta 50 bocas)	\$ 59.295	
22-04	Instalación de una boca de iluminación con interruptor combinación en cañería metálica (hasta 50 bocas)	\$ 67.191	
22-05	Instalación de una boca de tomacorriente simple con cañería metálica (de 51 a 100 bocas)	\$ 53.520	
22-06	Instalación de una boca de tomacorriente doble con cañería metálica (de 51 a 100 bocas)	\$ 58.009	
22-07	Instalación de una boca de iluminación con interruptor simple en cañería metálica (de 51 a 100 bocas)	\$ 53.520	
22-08	Instalación de una boca de iluminación con interruptor combinación en cañería metálica (de 51 a 100 bocas)	\$ 60.021	
22-09	Instalación de una boca de tomacorriente simple con cañería PVC rígido (hasta 50 bocas)	\$ 56.216	
22-10	Instalación de una boca de tomacorriente doble con cañería PVC rígido (hasta 50 bocas)	\$ 61.485	
22-11	Instalación de una boca de iluminación con interruptor simple en cañería PVC rígido (hasta 50 bocas)	\$ 56.216	
22-12	Instalación de una boca de iluminación con interruptor combinación en cañería PVC rígido (hasta 50 bocas)	\$ 61.485	
22-13	Instalación de una boca de tomacorriente simple con cañería PVC rígido (de 51 a 100 bocas)	\$ 54.985	
22-14	Instalación de una boca de tomacorriente doble con cañería PVC rígido (de 51 a 100 bocas)	\$ 57.010	
22-15	Instalación de una boca de iluminación con interruptor simple en cañería PVC rígido (de 51 a 100 bocas)	\$ 52.521	
22-16	Instalación de una boca de iluminación con interruptor combinación en cañería PVC rígido (de 51 a 100 bocas)	\$ 59.022	

23	Compuesto de instalaciones con cable canal	P.Unitario	Notas Aclaratorias
23-01	Instalación de una boca de tomacorriente simple (hasta 50 bocas)	\$ 52.740	Suma de ítems 5,8 y10. Se considera hasta 4m de cable canal de 14x7 hasta 75x17, incluye instalación de caja y accesorios de instalación. al momento de presupuestar tener en cuenta costos de fijación del cable canal (tarugos o pegamentos especiales) Corresponde a cable canal para servicios de alimentación de 220v, comunicación y red; compartidos en el mismo canal separados por tabique
23-02	Instalación de una boca de iluminación con interruptor simple (hasta 50 bocas)	\$ 51.509	
23-03	Instalación de una boca de tomacorriente doble (hasta 50 bocas)	\$ 55.997	
23-04	Instalación de una boca de iluminación con interruptor doble (hasta 50 bocas)	\$ 55.368	
23-05	metro adicional	\$ 5.159	
24	Compuesto acometidas	P.Unitario	Notas Aclaratorias
24-01	Certificado pilar de obra, acometida monofásica aérea con sistema doble aislación, hincado de jabalina y armado tablero de obra, no incluye construcción de pilar	\$ 410.003	Suma de ítems 0 y 1
24-02	Certificado pilar de obra monofásica, acometida subterránea hasta 10Kw con sistema doble aislación, hincado de jabalina y armado tablero de obra monofásico, no incluye construcción de pilar	\$ 457.968	
24-03	Certificado pilar de obra trifásico, acometida aérea hincado de jabalina y armado tablero de obra, no incluye construcción de pilar	\$ 423.373	
24-04	Certificado pilar de obra trifásico, acometida subterránea hasta 10Kw con sistema doble aislación hincado de jabalina y armado tablero de obra monofásico, no incluye construcción de pilar	\$ 471.338	
SERVICIOS			
25	Personal contratado	P.Unitario	Notas Aclaratorias
25-01	Oficial electricista especializado (por hora)	\$ 6.368	Valores por hora obtenidos de Electro instalador
25-02	Oficial electricista (por hora)	\$ 5.163	
25-03	Medio oficial electricista (por hora)	\$ 4.561	
25-04	Ayudante electricista (por hora)	\$ 4.166	



Asóciate con un mínimo aporte mensual y dispone de nuestros recursos